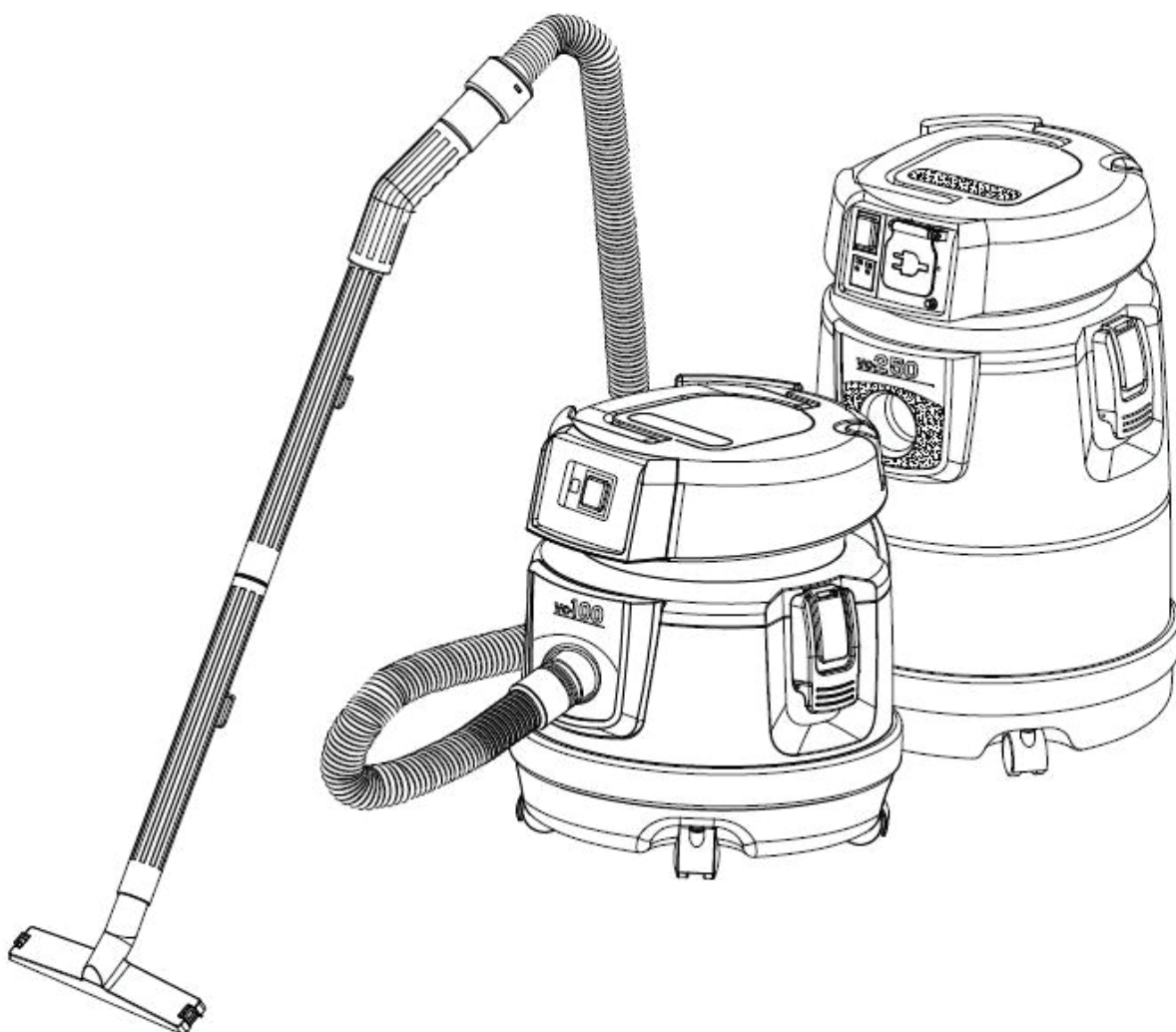




ODONTOMEGA

Manual de Instruções
ASPIRADOR CICLONE



Uso adequado:

- Proteger o aparelho de chuva. Não armazenar fora.
- Nunca mergulhar o aparelho na água.
- Trabalhar sempre com um filtro de cartuchos inserido durante a limpeza a vácuo.

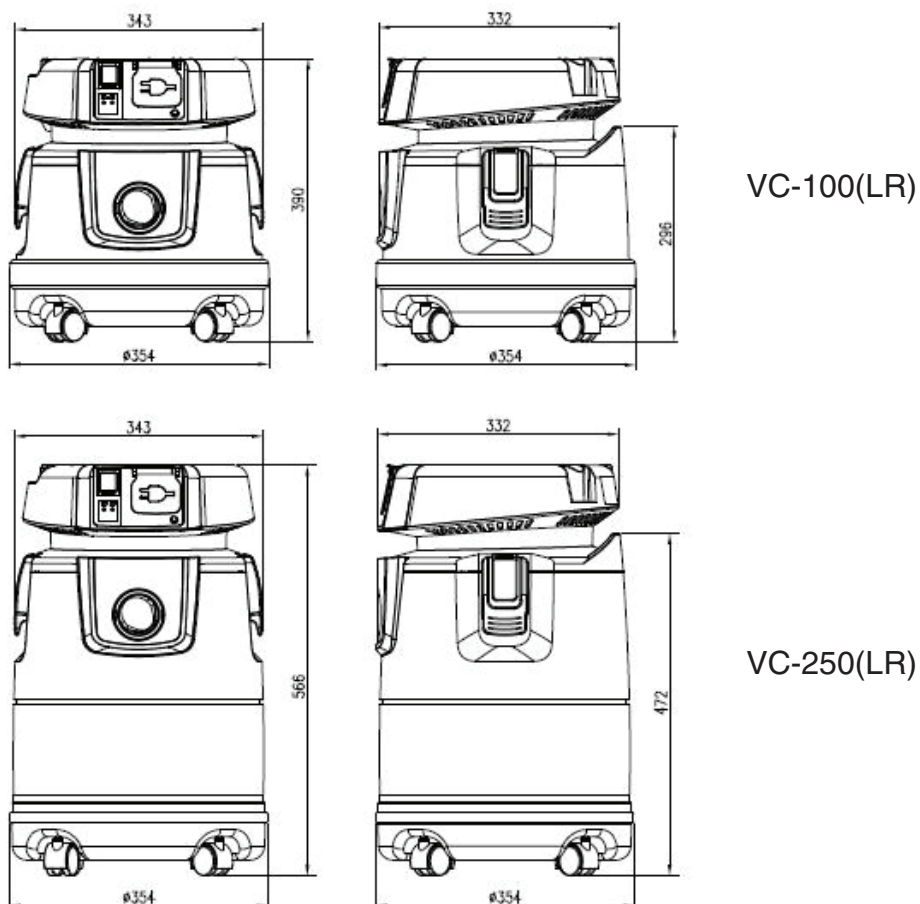
Instruções de segurança

Este aparelho não se destina a uso de pessoas (incluindo crianças com habilidades físicas, sensoriais ou mentais reduzidas ou com falta de experiência ou conhecimento, a menos que sejam supervisionados por uma pessoa responsável pela sua segurança ou instruídos por essa mesma pessoa no uso do dispositivo.	Verificar se o cabo de alimentação está danificado antes de cada uso. Se o cabo de alimentação estiver danificado, organizar imediatamente a troca, pelo serviço de atendimento autorizado.
Manter a embalagem longe de crianças, risco de sufocação.	Não puxar o interruptor da tomada pelo o cabo de conexão.
Desligar o aparelho após cada uso e antes de todo procedimento de limpeza ou manutenção.	Não aspirar nada que esteja queimando, como cigarros, fósforos ou cinzas.
O aparelho não pode ser utilizado em áreas onde existe risco de explosão.	Não aspirar líquidos inflamáveis ou combustíveis, como a gasolina.
O aparelho só pode conectado à corrente alternada. A voltagem deve corresponder com o tipo informado no aparelho.	Nunca aspirar partículas de pó de metal (como alumínio, magnésio, zinco) em combinação com detergentes altamente alcalinos ou ácidos.
Nunca tocar no interruptor com as mãos molhadas.	Os trabalhos de manutenção só podem ser realizados pelo serviço de atendimento autorizado ou por um electricista qualificado.

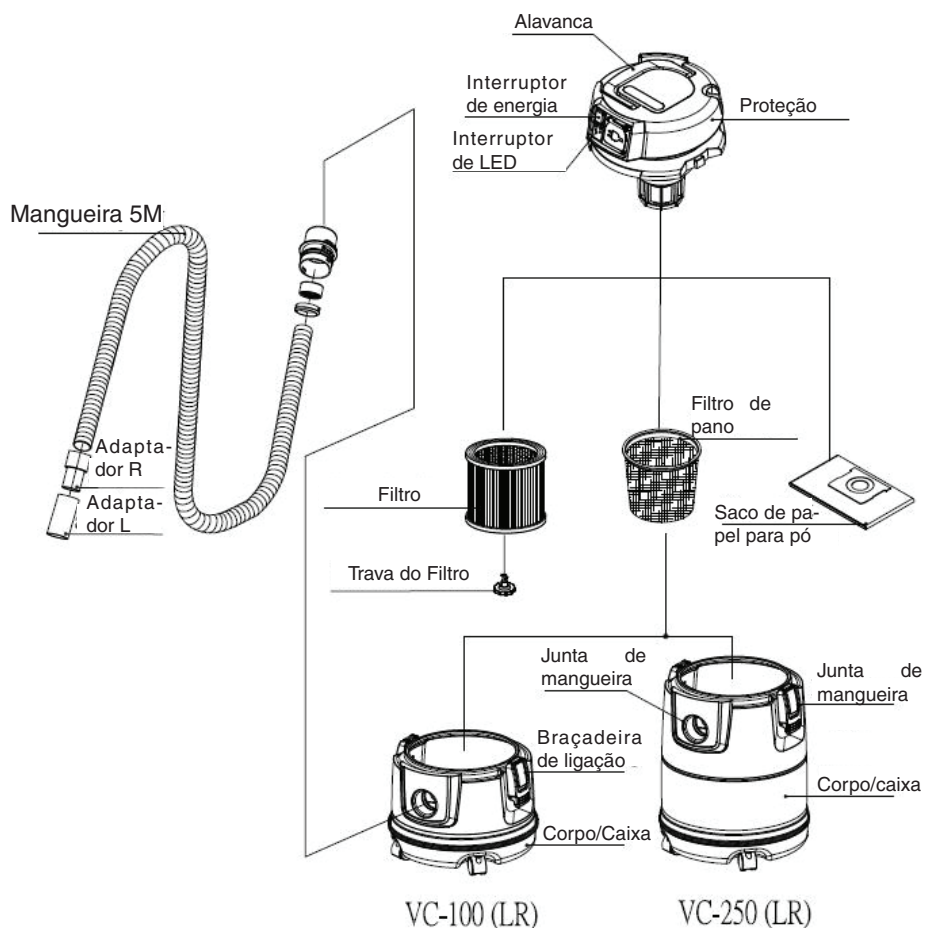
Especificações técnicas:

Modelo	Ciclone 100	Ciclone 250
Consumo de Energia	1,150W	
Max. Fluxo de Ar	3.0m ³ /min	
Max. Pressão de vácuo	25kPa	
Poder de Sucção	280W	
Peso Líquido	7.3kg	8.5KG
Capacidade do tanque (Wet/Dry)	(Wet) 5,8L (Dry) 9,5 L	(Wet) 20L (Dry) 25 L
Dimensões	35*35*39cm	35*35*57cm

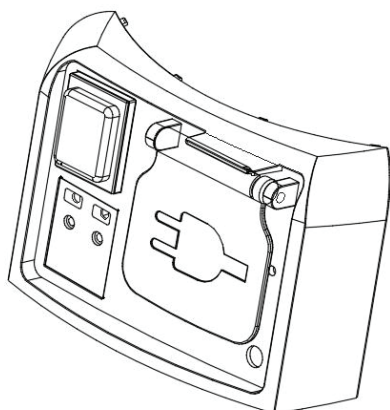
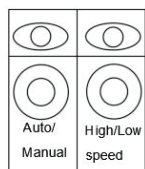
Visão Externa



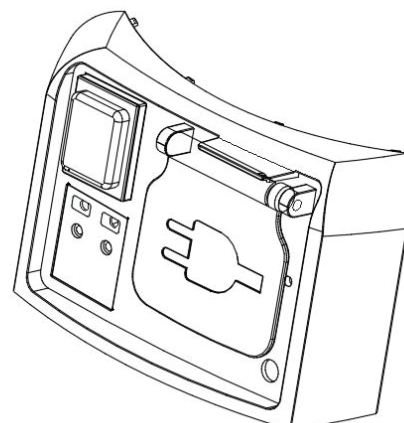
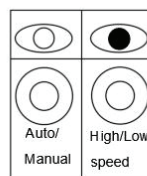
Partes do Ciclone 100 e Ciclone 250



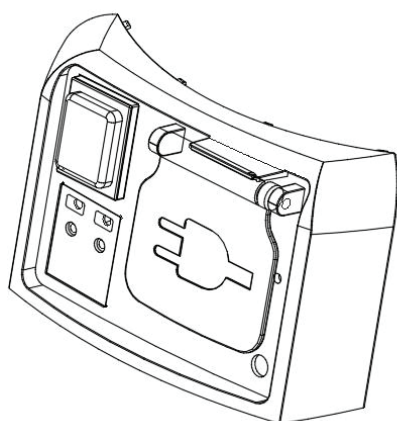
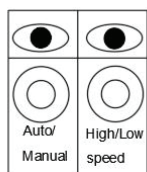
Operação



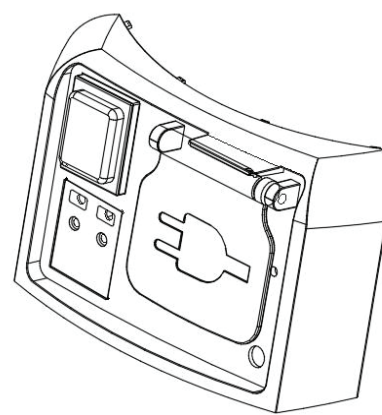
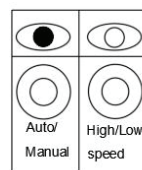
Operação manual em baixa velocidade.



Operação manual em alta velocidade.



Operação automática em alta velocidade.



Operação automática em baixa velocidade.

Operação

> Iniciar

- O aparelho só pode ser conectado a uma corrente alternada. A voltagem deve corresponder com o tipo informado no aparelho.

> Limpeza a vácuo molhada/seca

- Conectar a mangueira de sucção corretamente.
- O bico de chão trabalha para superfícies duras, tapetes e aspiração úmida ou seca.
- Bico diagonal é para trabalhar bordas e locais difíceis de alcançar.

* Se a caixa estiver cheia o flutuador vai fechar a base do motor, os aspiradores funcionam em baixa velocidade. Desligar imediatamente o aparelho e esvaziar a caixa.

> Trabalhando com ferramentas elétricas

- Mudar o aspirador para operação automática.

* O aparelho começa com um atraso de 0,5 segundos depois que foi ligado. Depois que for desligado, ele continuará a funcionar durante aproximadamente 10 segundos para aspirar a sujeira restante da mangueira de sucção.

Manutenção e Cuidados

- Limpar o aparelho e acessórios de plástico com um limpador de plástico comercial.
- Se necessário, enxaguar a caixa e os acessórios com água adequadamente e secá-los antes de reutilizar.
- Limpar apenas o filtro do cartucho sob a água; não limpar ou escovar. Deixar secar completamente antes da instalação.

Solução de Problemas

Se a força do aparelho se deteriorar, verificar o seguinte.

Efeitos	Causas
O motor não inicia.	Verificar se o aparelho está conectado à corrente alternada.
	Verificar se o cabo, o interruptor ou o motor estão com defeito.
O fluxo de vácuo é insuficiente	Verificar se a mangueira de aspiração ou os tubos se conectam bem durante a aspiração.
	Verificar se a mangueira de aspiração e os tubos estão entupidos.
	Verificar se o filtro do cartucho está sujo ou danificado.

Muito obrigado por escolher o nosso aspirador de pó Ciclone. Por favor, leia e cumpra todas estas instruções originais antes de utilizar o seu aparelho e armazená-lo para uso posterior.



OdontoMega Importação e Comércio de Produtos Odontológicos Ltda.

Rua Rui Barbosa, 640, Ribeirão Preto, SP - CEP 14015-120

Telefone: (16) 3610.9636

odontomega@odontomega.com.br

www.odontomega.com.br