



Manual de Instruções

SONIC MINI 

Obrigado! Por escolher nossa impressora 3D Phrozen!

Caros usuários Phrozen, é um prazer ter vocês conosco. Para a melhor experiência, por favor leia o manual e siga o passo a passo antes de começar.

Ao final, deixaremos nossos contatos para caso haja alguma dúvida.

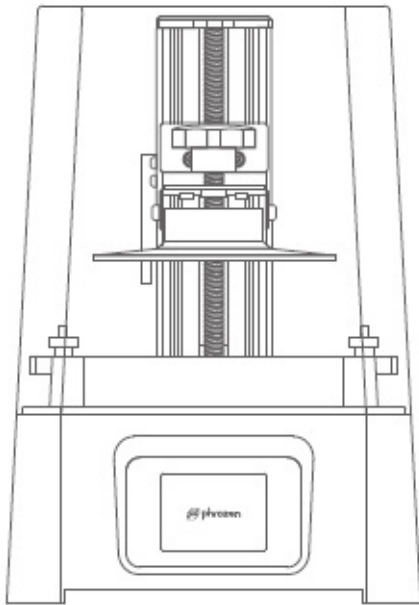
Índice

I. Notas antes de começar.....	04
II. Itens na caixa.....	05
III. Partes da impressora.....	06
IV. Especificações técnicas.....	07
V. Calibração e teste.....	08
VI. Preparando seu arquivo.....	10
VII. Teste de impressão.....	14
VIII. Pós impressão.....	15
IX. Dúvidas.....	16
X. Manutenção.....	17
XI. Dicas e boas práticas de manuseio.....	18
XII. Agradecimentos.....	19

Notas antes de começar

- ▶ Mantenha a impressora e a resina longe de crianças e da luz direta do sol. Faça as impressões em um lugar frio, seco e com ventilação.
- ▶ Toda impressora é pré-calibrada. Contudo, nós recomendamos que você calibre quando usar a impressora pela primeira vez.
- ▶ Antes de começar cada impressão, por favor limpe o tanque de resina e encha a resina para evitar potenciais sujeiras e pigmentos de separação que vão afetar sua impressora / impressão.
- ▶ Preencha com resina aproximadamente 1/3 do tanque. **NÃO PREENCHA TODO O TANQUE.**
- ▶ Por favor use EPI (Equipamento de Proteção Individual) como máscara, óculos e longas mangas enquanto estiver operando a impressora e resinas.
- ▶ Por favor, limpe o modelo com álcool isopropílico 95%.
- ▶ Tenha cuidado enquanto usar raspador para remover a impressão da plataforma. Você pode se cortar se usado de forma errada.
- ▶ Por favor, **NÃO** desmonte a impressora sozinho. Isto pode fazer a garantia ser expirada.

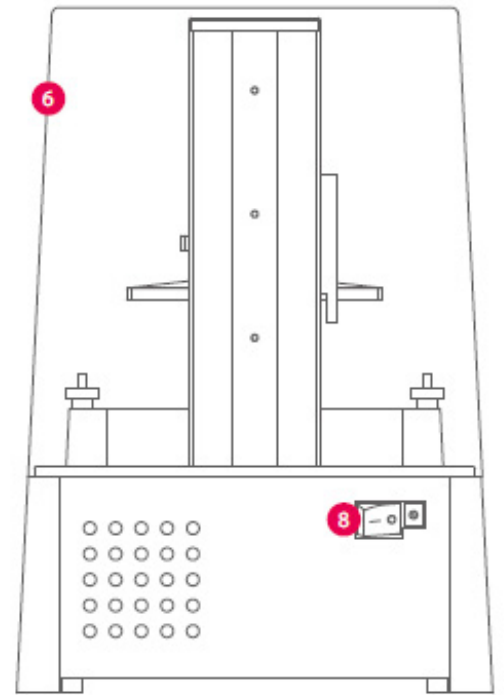
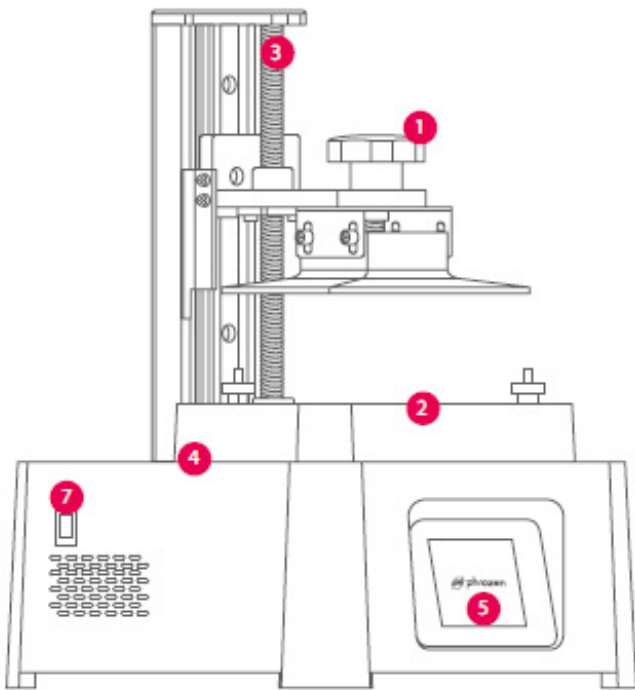
Itens da caixa



**SONIC
MINI 4K**

- | | | | | | |
|----|------------------|---|----------------|---|----------------|
| 1 | Manual | 2 | Luvas | 3 | Espátulas |
| 4 | Fonte | 5 | Chave Allen | 6 | Funil Plástico |
| 7 | Pendrive | 8 | Almofada de pé | 9 | Plataforma |
| 10 | Parafusos extras | | | | |

Partes da impressora



1 Plataforma

2 Tanque

3 Eixo Z

4 LCD

5 Painel Touch

6 Caixa de Plástico

7 Port USB

8 Botão de Ligar

Especificações Técnicas

Sistema: Phrozen OS

Operação: Painel Touch 2.8 polegadas

Software de fatiamento: ChiTuBox V1.6.5

Conectividade: USB

Operação

Tecnologia: Resinas para impressão 3D - Tipo LCD

Fonte de luz: 405nm ParaLED® Matrix 2.0

Resolução XY: 0.035mm

Espessura da camada: 0.01 - 0.30 mm

Velocidade de impressão: 80mm/h

Voltagem: AC100-240V~50/60Hz

Especificação
da impressora

Tamanho da impressora: C25 x L25 x A32,8 cm

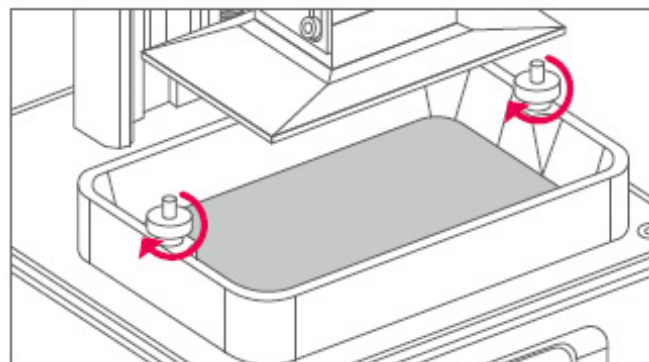
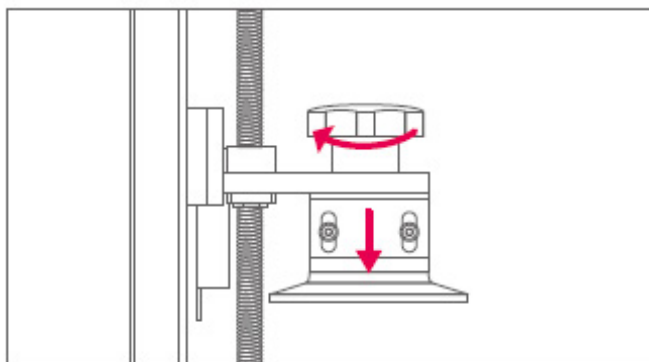
Volume de impressão: C13,2 x L7,4 x A13 cm

Peso: 5 Kg

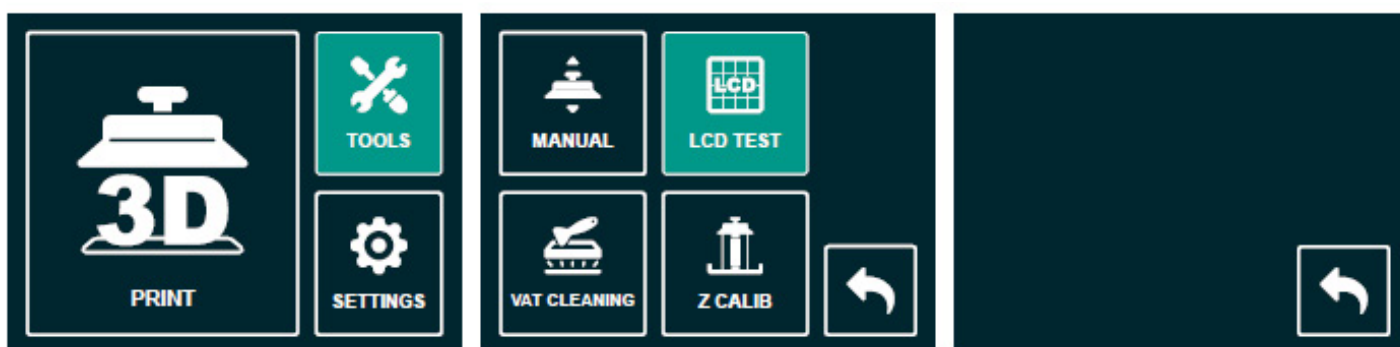
Dimensões do
produto

Calibração e Teste

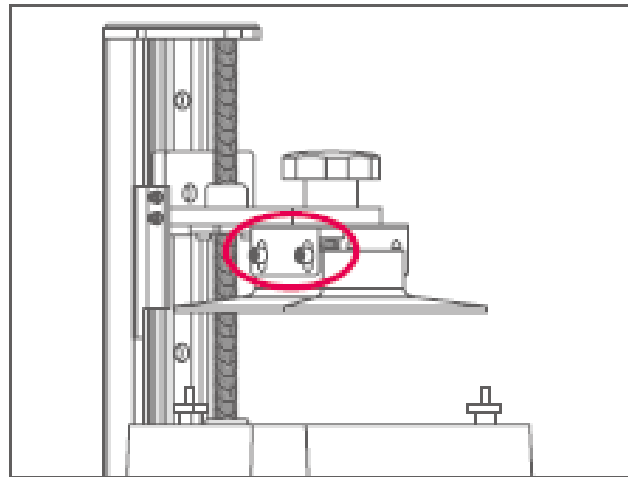
- 1 Retire a impressora da caixa, conecte o cabo de energia e ligue no botão ON/OFF.
- 2 Parafuse a plataforma e o tanque na impressora e aperte.



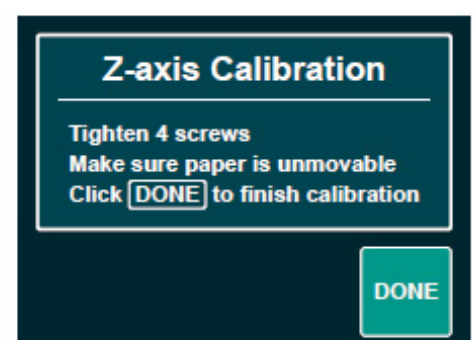
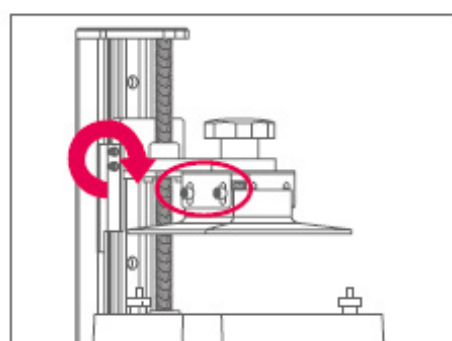
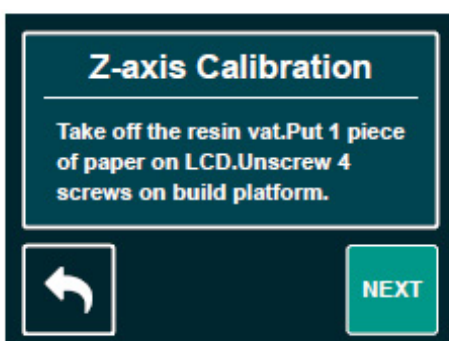
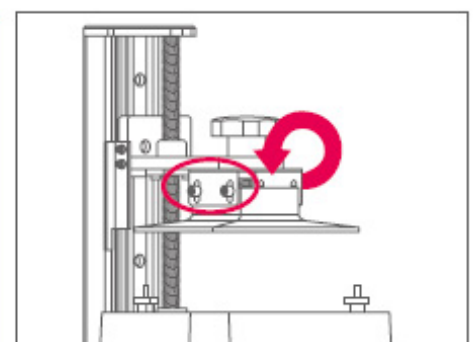
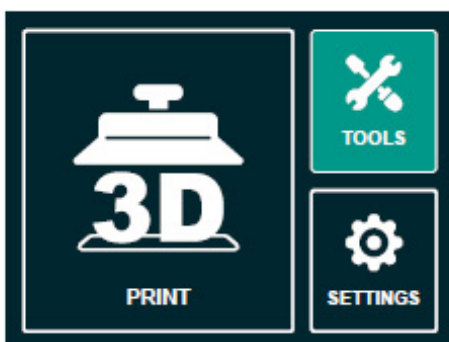
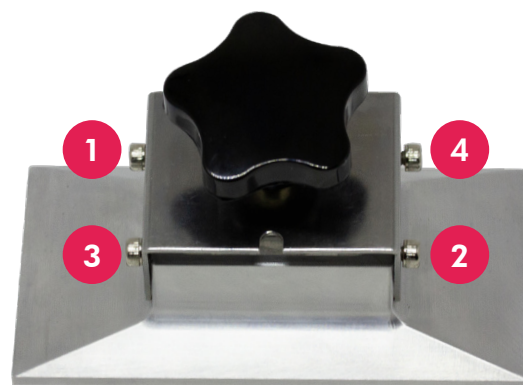
- 3 Pressione em **Tools**, e em **LCD Test**. Então o LCD vai acender.
- 4 Se o display LCD estiver com uma imagem completa como mostrado no painel touch, LCD + LED está funcionando perfeitamente.



- 5 Afrouxe os 4 parafusos do lado da plataforma com a chave Allen.



- 6 Pressione em **Tools**, então clique em **Z Calib** para iniciar a calibragem. Depois que a plataforma alcançar a base do tanque, faça o aperto dos parafusos com a chave Allen em modo cruzado (1, 2, 3, 4) e simultaneamente segurando a plataforma para que não empene.



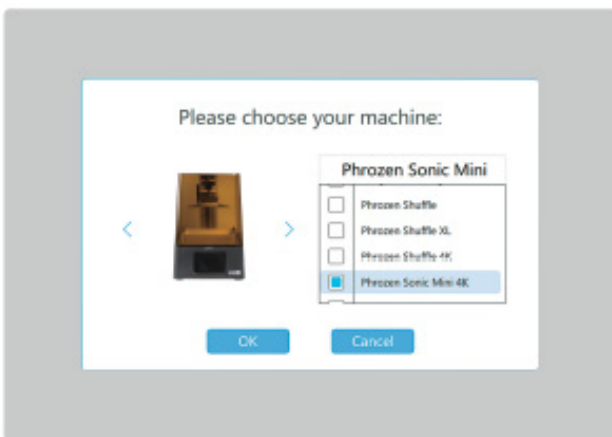
Preparando seu arquivo

1 Instale ChiTuBox

Instale o ChiTuBox V1.6.5 (ou versão superior) no USB. Inicie o ChiTuBox depois da Instalação.

2 Encontre as configurações ChiTuBox

Clique em [Settings](#) e adicione uma nova impressora. Selecione "Phrozen Sonic 4K" como a impressora padrão.



Machine	Resin	Print	Infill	Gcode	Advanced
Name:	Sonic Mini 4K		Machine Type:	default	
Resolution:	X: 3840 px	Y: 2160 px	Mirror:	LCD_mirror ▼	
Lock Ratio:	<input type="checkbox"/>				
Size:	X: 134.4 mm	Y: 75.6 mm	Z: 130 mm		

Configuração do ChiTuBox

3 Parâmetro de Resinas

- Coloque a densidade da resina: 1.1g/ml e o custo da resina para estimar o custo de impressão.

Machine	Resin	Print	Infill	Gcode	Advanced
Resin Type:	normal				
Resin Density:	1.1	g/ml			
Resin Cost:	30	\$/L	▼		

4 Parâmetro de Impressão

- **Altura da camada:** O melhor alcance disponível é 0.03 - 0.100mm. Camadas mais finas fazem partes finas mas leva mais tempo para imprimir.
- **Contagem da camada inferior:** 3-6 camadas. Mais camadas para melhor aderência na plataforma.
- **Tempo de exposição:** leva cerca de 20-40 segundos para a resina LCD e 40-80 segundos para resinas DLP. Camadas mais espessas requerem maior tempo de cura.
- **Outras configurações:** Por favor, use a configuração padrão.

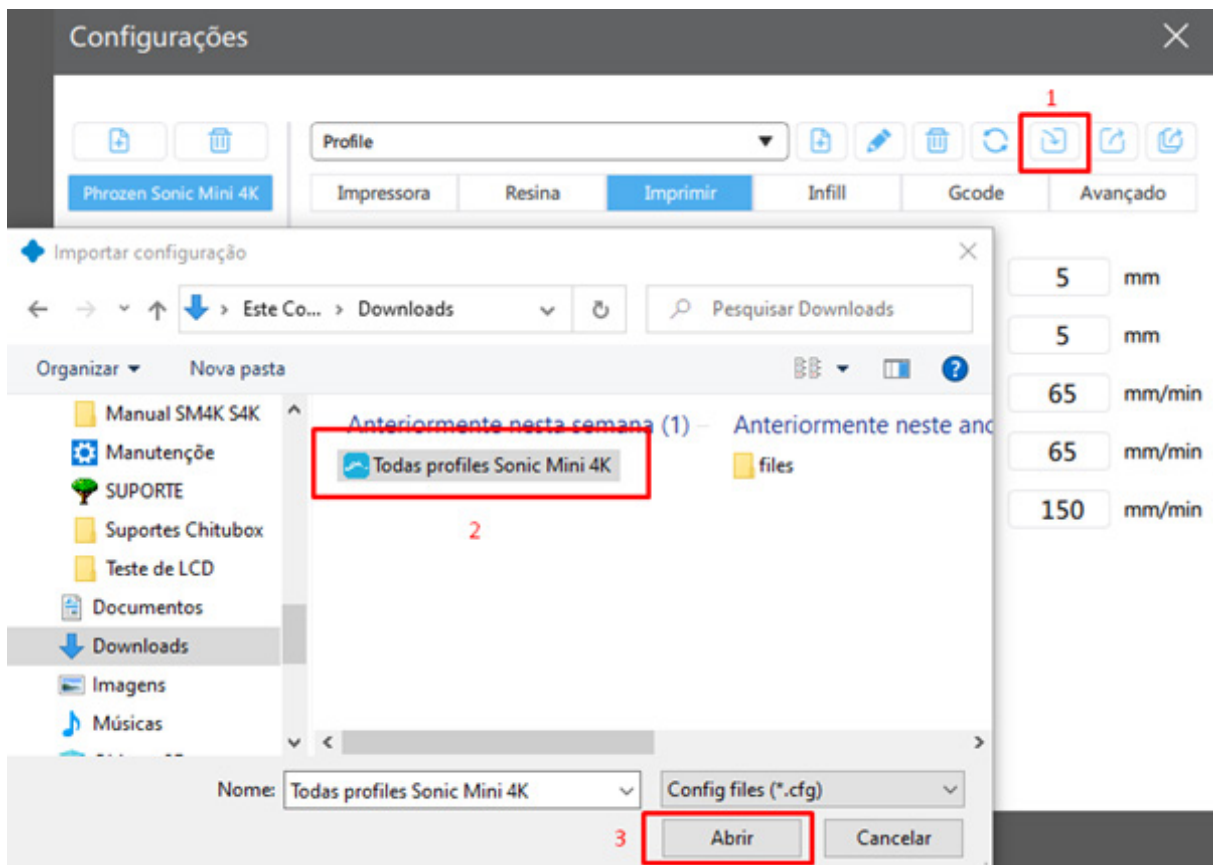
5 Importando perfil de resina

Faça o download dos perfis de resina Phrozen Printax pelo QR code ou pelo link:



ou <https://cutt.ly/ohkCTAz>

Na guia **Print** vá em importar resina, selecione o perfil baixado e confirme em **Open**.



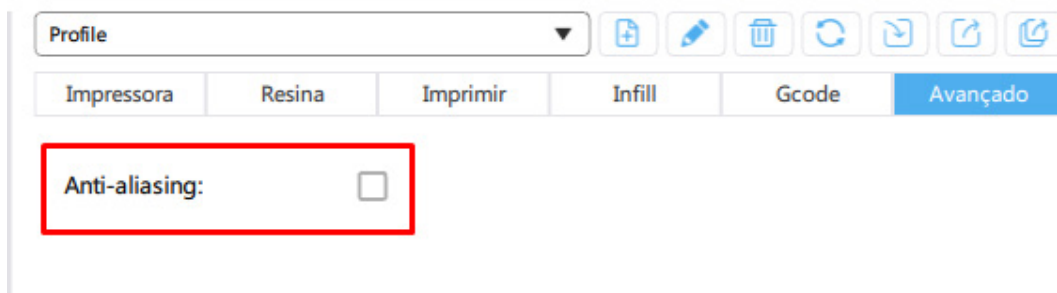
6 Infill / Gcode

Por favor, use a configuração padrão.

7 Avançado

Ligar a função anti-aliasing fará que uma impressão mais suave, mas isso algumas vezes pode interromper a precisão de dimensão em algumas impressões.

*Para elementos odontológicos, deixar esta opção desativada, para que em elementos pequenos e delicados mantenha ângulos vivos melhorando a análise e deixando-os mais precisos.



8 Carregar e editar modelo

- Abra o modelo de teste (.stl) do seu USB ou um arquivo seu.
- O menu a esquerda pode mudar a dimensão, ângulo, posição do arquivo 3D.
- O menu no topo pode tampar buracos nos arquivos 3D.
- Você pode adicionar suporte para seu arquivo 3D se tiverem saliências.

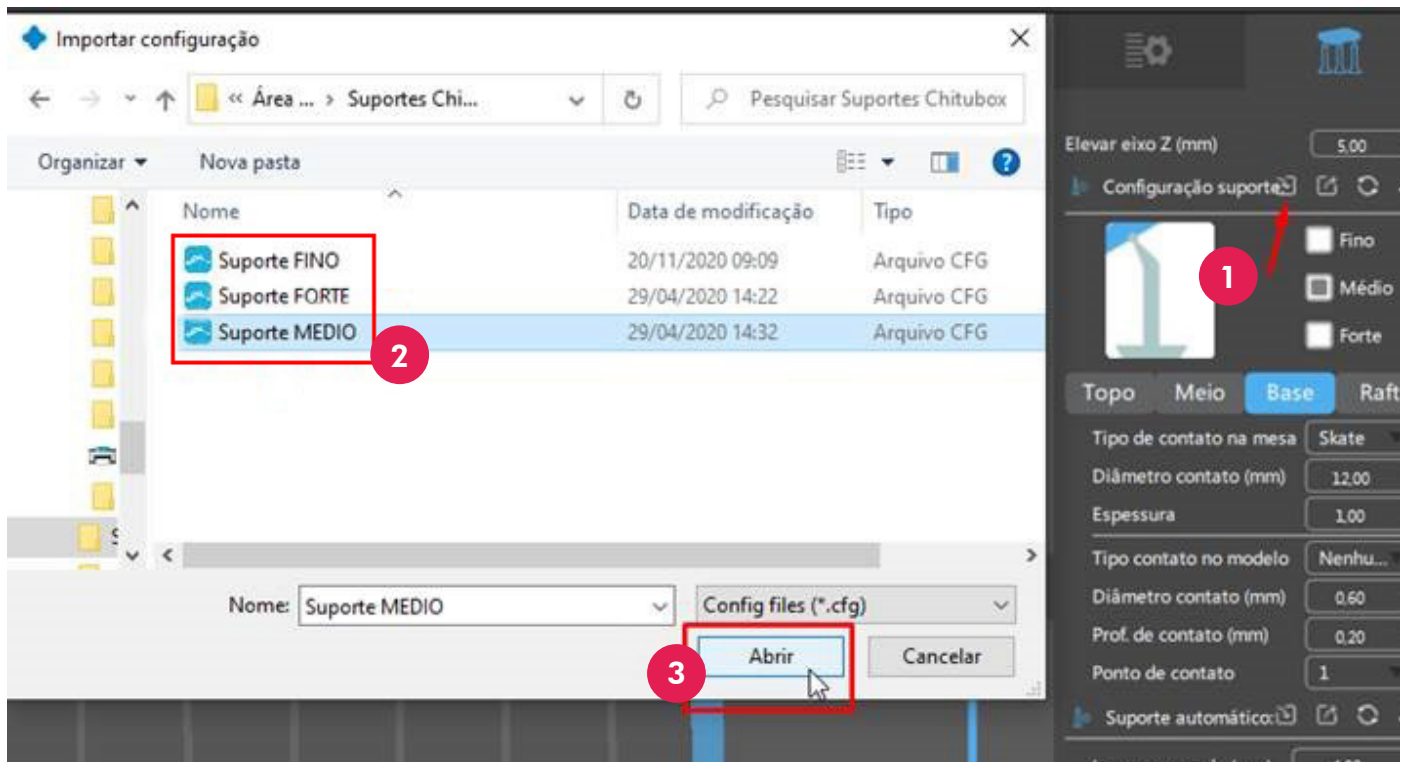
9 Configurando os suportes

- Baixe os suportes padrões (arquivo .CFG).
- Na aba de **Supports** clique em **Supports Settings**.
- Selecione o tipo de suporte a ser usado e confirme em **OPEN** para importar.

Baixe os suportes:



ou <https://cutt.ly/thkC66b>



Outras operações

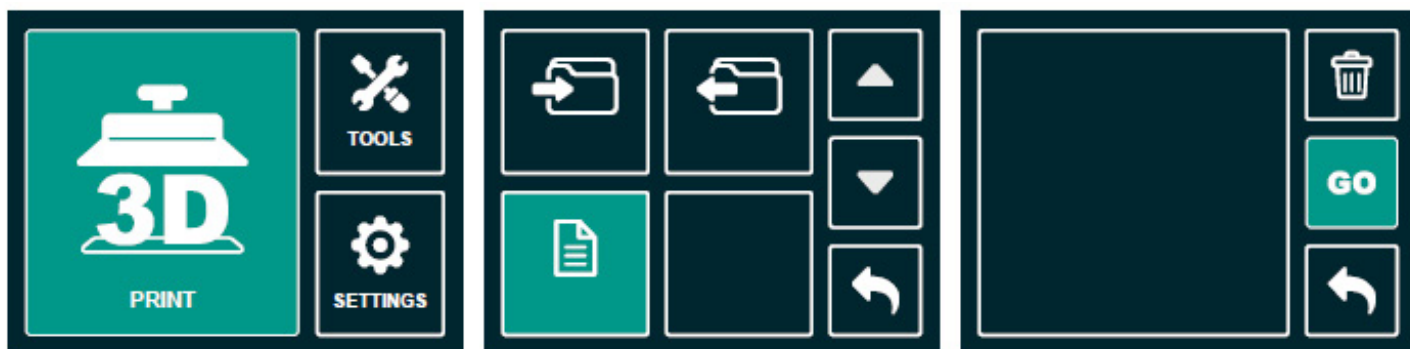
- Manter pressionado o botão esquerdo: arrasta o arquivo 3D para uma posição adequada.
- Rolar o botão: aumentar ou diminuir o zoom.
- Manter pressionado o botão direito: ver diferentes ângulos.

10 Salvando o modelo

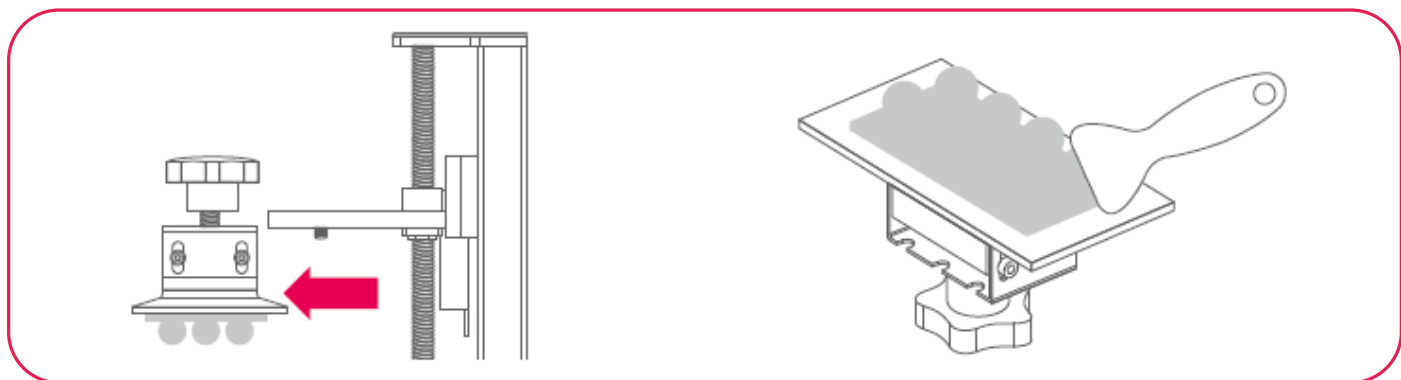
- Depois de configurar os parâmetros, clique em **Slice**. Uma vez que tiver feito, clique em **Save**.
- Mova o arquivo do seu computador para o USB e carregue na impressora 3D.
- Feito isso, clique em **Save**. Você vai ter um arquivo .CTB fatiado.

Teste de impressão

- 1 Use EPI (Equipamento de Proteção Individual).
- 2 Mexa a resina por 1 minuto e derrame dentro do tanque até completar 1/3 do tanque.
- 3 Plugue o USB (com o arquivo 3D fatiado) na impressora.
- 4 Carregue o arquivo no USB através do painel touch e clique em Start.
- 5 Quando a impressão começar, feche a tampa plástica e aguarde o processo terminar.



- 6 Aguarde até não haver mais pingos de resina depois do processo estar completo.
- 7 Use o raspador com cuidado para remover a impressão.



Não remova o pendrive com o arquivo durante uma impressão!

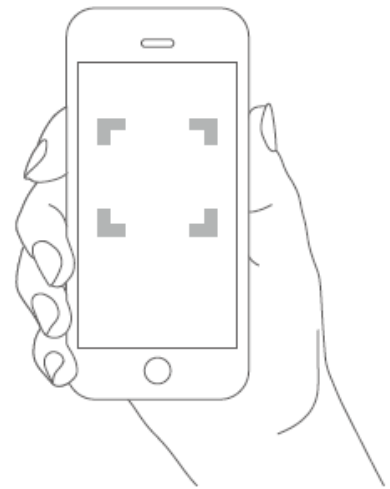
Pós impressão

- 1 Use álcool isopropílico para limpar sua impressão.
- 2 Faça a pós cura da sua impressão com uma lâmpada UV. O tempo de cura depende da intensidade e comprimento de onda da sua lâmpada. Consulte as informações da resina utilizada antes de fazer a pós cura.

Veja o vídeo de pós impressão:



ou <https://cutt.ly/thkVaGv>



Guia de segurança

- 1 Mantenha as resinas longe da luz direta do sol.
- 2 NÃO descarte a resina líquida. Espere que a resina esteja totalmente curada, então descarte no lixo plástico.
- 3 Use EPI (Equipamento de Proteção Individual) como óculos, luvas, etc.
- 4 Não é permitido engolir resina, ter contato com os olhos ou diretamente com a pele
- 5 Pare de usar resina UV em casos de alergia.

Dúvidas

- 1 Minha Sonic Mini 4K não está funcionando corretamente**
 - Phrozen oferece 1 ano de garantia na impressora e 3 meses de garantia no LCD para a Sonic Mini 4K.
 - Se a sua impressora não está funcionando, por favor, contate nosso suporte.
 - Se você comprou a Sonic Mini 4K de um distribuidor, por favor, contate eles para saber sobre a garantia.
 - ID do pedido é necessário para solicitar a garantia.

- 2 Modelo não consegue manter a plataforma de construção**
 - Refaça a calibração do eixo Z.
 - Aumente o tempo de cura na base da camada.
 - Torne áspera a plataforma lixando-a.

- 3 Modelo está caindo no tanque, mas suporta / base para construir a plataforma**
 - Verifique se o tempo de cura está em um alcance adequado.
 - Verifique se a configuração do suporte - aumentando a densidade do suporte e o diâmetro da ponta pode ajudar.

- 4 Encontro micro buracos nas peças finalizadas**
 - Verifique se o tempo de cura está em um alcance adequado.
 - Verifique se há resíduos entre o LCD e o tanque.
 - Cheque se há pixels queimados no LCD.

- 5 Termine a rachadura de impressão facilmente**
 - Verifique se a impressora está completamente limpa, especialmente as partes ocas.
 - Aumentar o tempo de cura também pode ajudar.

Manutenção

- 1 Como trocar o FEP & LCD**
 - Olhe em nosso canal no Youtube para mais detalhes.
- 2 Como dar manutenção no eixo Z**
 - Lubrificantes no geral podem ser aplicados no eixo Z para que ele se mova fluidamente
- 3 Limpar o tanque com ferramenta apropriada**
 - Para proteger o filme, use uma espátula de plástico para limpar o tanque ai invés do raspador afiado.
- 4 Remova a plataforma com cuidado**
 - A plataforma vai danificar o LCD se apertar ou cair em cima dele.
- 5 Armazenamento das resinas**
 - Filtre as resinas e tenha certeza que não há resíduos. Mantenha as resinas em um local opaco, com as garrafas seladas, sem exposição a luz do sol.
- 6 Limpeza da impressora**
 - Limpar a impressora, a plataforma e o tanque diretamente com álcool e lenços de papel.

Dicas e boas práticas de manuseio

- 1 Filtrar e coar a resina após cada impressão, certificando que não tenha nenhum resíduo sólido na plataforma e no tanque. Pois isso pode acarretar em sérios problemas no LCD.
- 2 Evite deixar a impressora em local que há grande presença de rejeitos de laboratório, como pó e resíduos de gesso. Sujeira pode ficar impregnada nos coolers (ventiladores internos) e placas de circuito eletrônico, podendo acarretar em sérios problemas no futuro.
- 3 Em caso de vazamento ou derramamento de alguma resina no equipamento, desligue o equipamento, acione o suporte e siga as devidas instruções.
- 4 Evite deixar resina no tanque por muito tempo, não ultrapassar de 24h.
- 5 Na limpeza do tanque, procure sempre efetua-la com o auxílio do álcool isopropílico ou semelhante. Evite de usar panos ou flanelas secas diretamente no FEP, pois isso acaba manchando e deixando-o opaco, influenciando também em erros de impressão.
- 6 Em caso reposição peças do equipamento antecipadamente contate o suporte.

Agradecimentos

Você acabou de fazer a sua primeira impressão. Esperamos que você tenha uma ótima experiência com a Phrozen Sonic 4K.

Agora é só o começo da sua jornada com a impressora 3D. Aqui vai quatro dicas para você:

- 1 Siga Odontomega no facebook e instagram para saber das novidades.
- 2 Solicite a participação no grupo “Phrozen” do whatsapp.
- 3 Se você tiver qualquer dúvida, entre em contato conosco pelo e-mail: suporte@odontomega.com.br ou pelo whatsapp: (16) 98202-6744
- 4 Para vendas e peças de reposição: (16) 99404-2888



OdontoMega Importação e Comércio de Produtos Odontológicos Ltda.
Rua Rui Barbosa, 640, Ribeirão Preto, SP - CEP 14015-120
Telefone: (16) 3610.9636
odontomega@odontomega.com.br
www.odontomega.com.br